

COQUE

Composition I

mat	300	gr/m ²
mat	400	"
oving	300	" (Stavia)
mat	300	"
oving	500	" (Stavia)
mat	300	"
oving	500	" (Stavia)
mat	450	" (Stavia)
oving	500	" (Stavia)
mat	450	"
oving	500	" (Stavia)

Composition II

mat	300	gr/m ²
mat	450	"
oving	500	" (Stavia)
mat	300	"
oving	500	" (Stavia)
mat	300	"
oving	500	" (Stavia)
mat	450	" (Stavia)
oving	500	" (Stavia)
mat	500	" (Stavia)
contre moulage colle		
mat	350	gr/m ²
mat	600	"

Composition III

mat	300	gr/m ²
mat	450	"
oving	500	" (Stavia)
mat	300	"
oving	500	" (Stavia)
mat	300	"
oving	500	" (Stavia)
mat	300	"
oving	500	" (Stavia)
contre moulage		
mat	600	gr/m ²

PONT

Composition IV

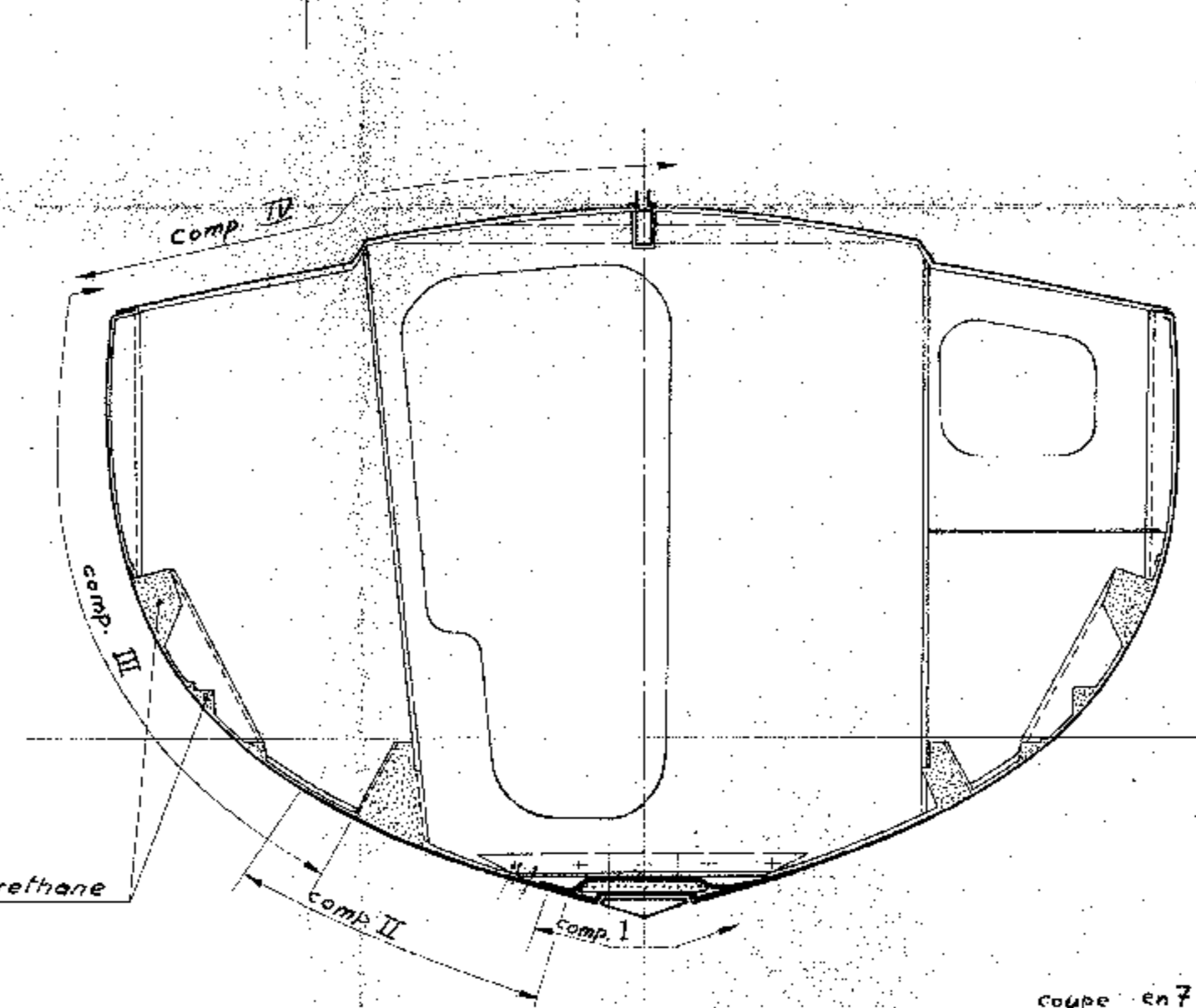
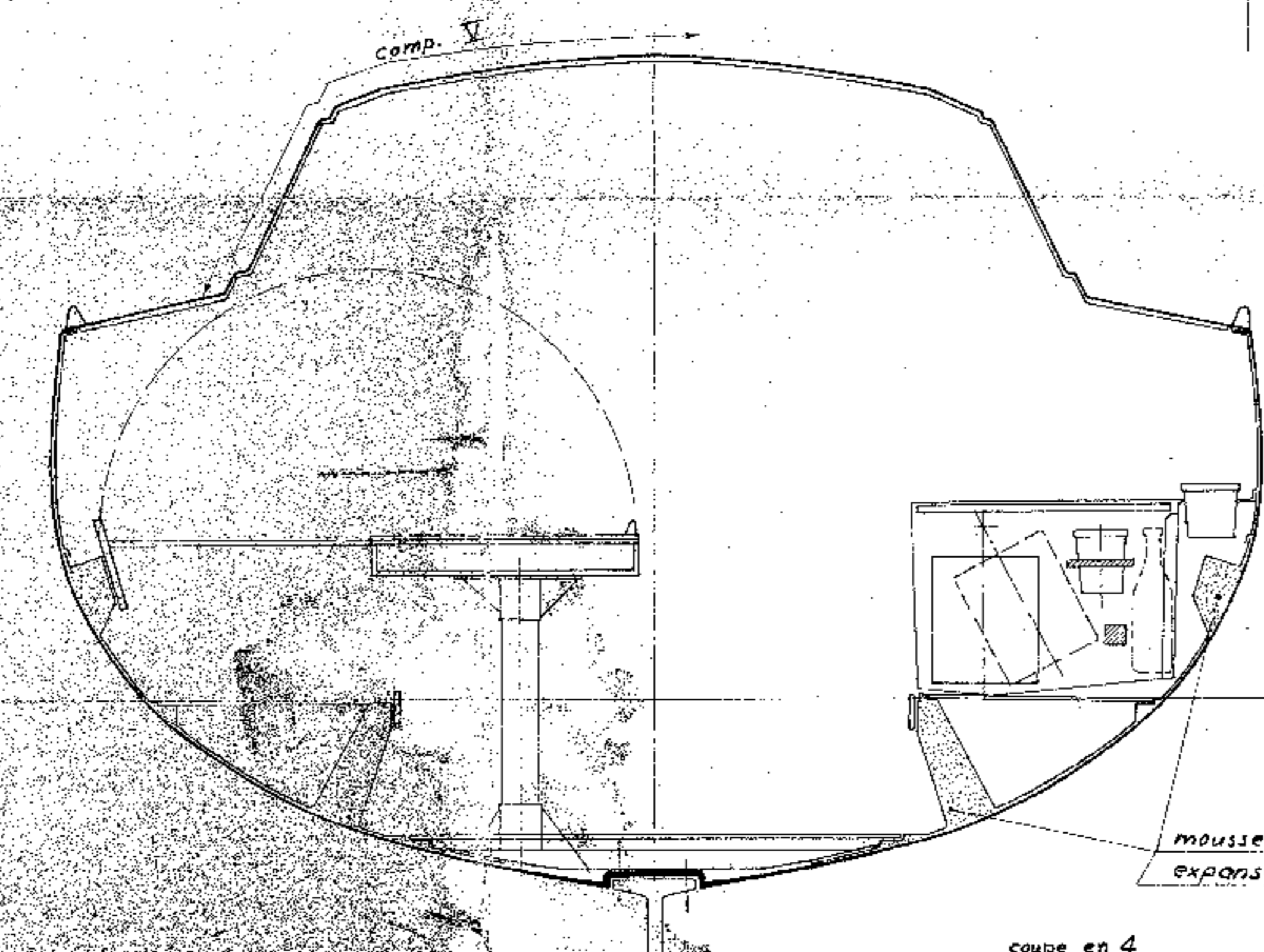
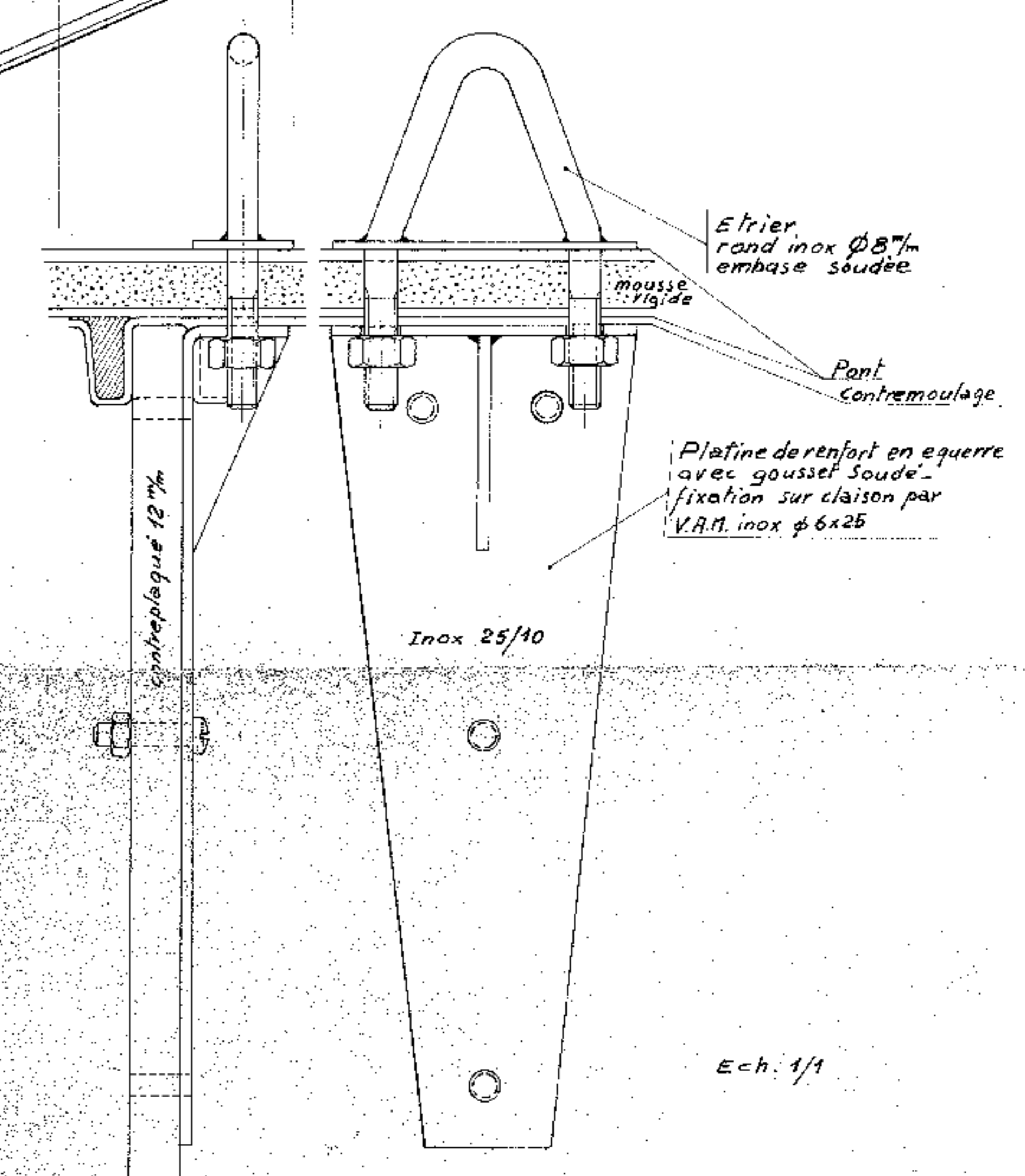
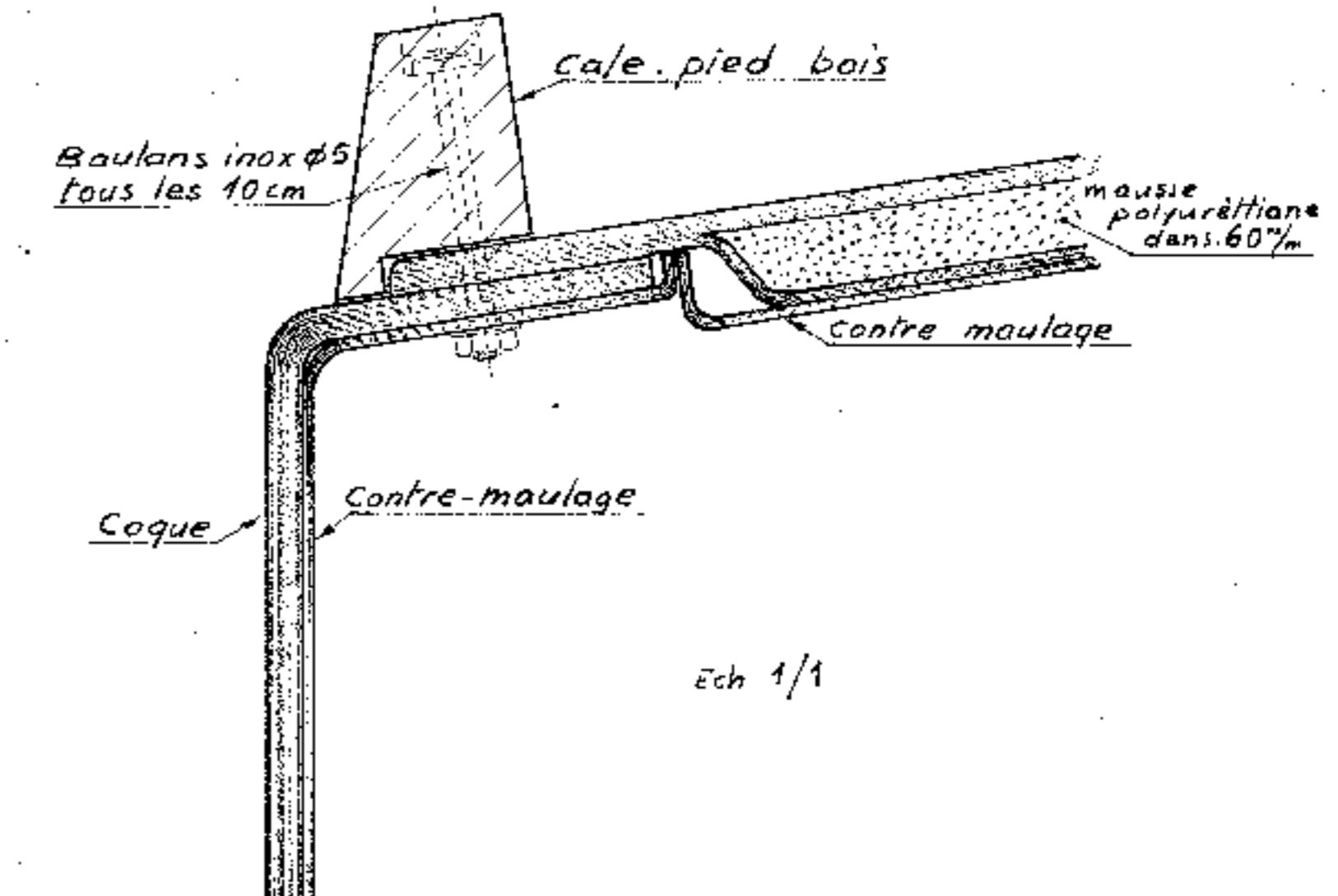
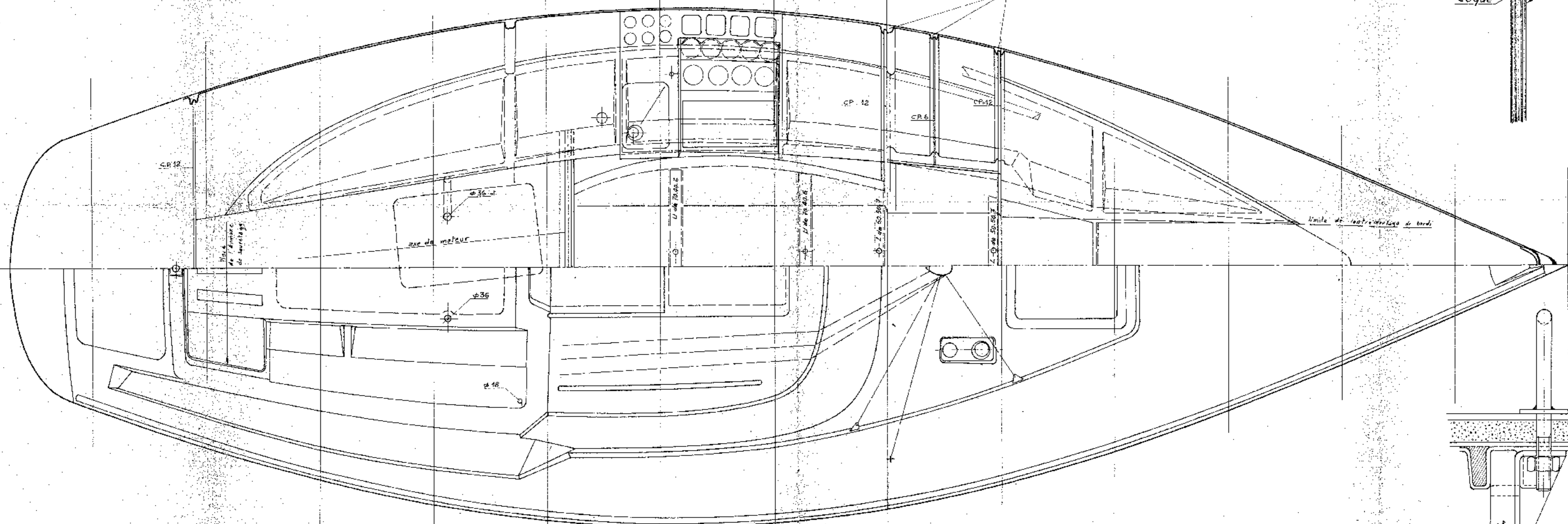
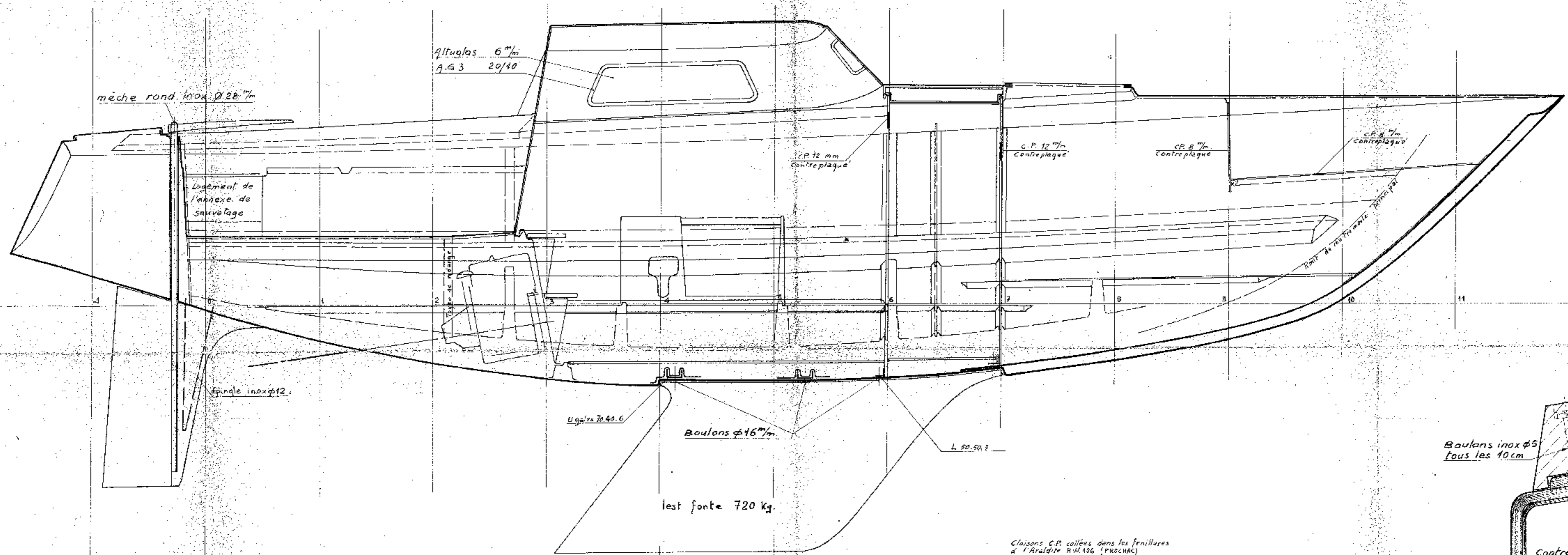
mat	300	gr/m ²
oving	500	" (Stavia)
mat	450	"
panneaux de mousse rigide de polyuréthane - épais 15 mm - 60 kg/m ³		
oving	600	" (Stavia)
mat	600	"

Composition V

mat	300	gr/m ²
oving	500	" (Stavia)
mat	450	"
panneaux de mousse rigide de polyuréthane - épais 15 mm - 60 kg/m ³		
oving	500	" (Stavia)
mat	600	"

Principales dimensions

- Longueur	7.90 m.
- Longueur de flottaison	5.90 m.
- Bau	2.65 m.
- Tirant d'eau	1.25 m.
- Déplacement	1600
- Lest	720
- Hauteur sous bords	1.75 m.
- Nombre de personnes	8
- Moteur auxiliaire essence	6 CV
- Moteur " diesel	6/7 CV



CHANTIERS MALLARD		Ech.	Signature	Date
- LA ROCHELLE (17)		1:10		20 Jan 79
- FRANCE -		1:1		20 Jan 79
Architecte J. M. FINOT		CONSEILLER		
BATEAU		Dis. N° M.7001		
ECUME DE MER				